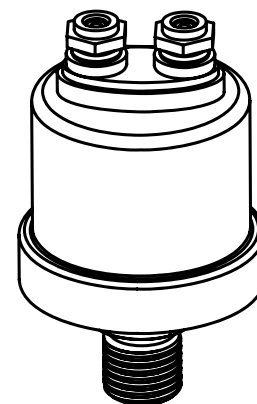
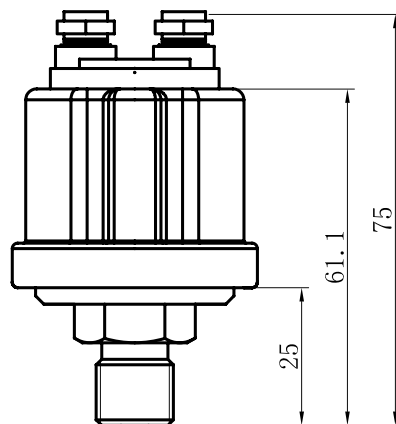
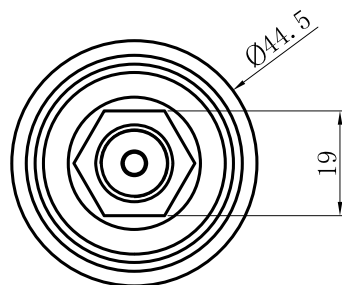


YG2221E

机油用压力传感器

LEFOO



尺寸单位:mm

YG2221E机油压力传感器与油压表和报警灯配套使用，它感受发动机主油道润滑油的压力变化，并将其转为电阻值的变化，输出至油压表以指示当前润滑油的压力；当压力低于设定压力点时，报警器接通，报警灯亮。该产品采用钽金属陶瓷印制电路，超长寿命，性能稳定。

技术参数

型号	YG2221E
测量范围	0~6bar
输出形式	90~200Ω(可按客户要求定制)
供电电压	12/24VDC
报警压力	0.8bar
压力形式	表压
工作温度	-30°C~130°C
压力连接	1/4NPT(可按客户要求定制)
接线方式	G-接压力表端，WK-接报警端

单位换算:1kgf/cm²=14.2psi 1bar=14.5psi 1MPa=10bar